

新北市 114 學年度國民中學技藝競賽實施計畫

電機與電子職群(半導體科技人才-基本電子應用主題)實施計畫

一、依據：

- (一)國民中學技藝教育實施辦法。
- (二)「教育部國民及學前教育署補助辦理國民中學生涯發展教育及技藝教育相關經費作業原則」附件三「直轄市、縣(市)政府辦理國民中學技藝教育學生技藝競賽及成果發表活動計畫」辦理。

二、目的：

- (一)加強學生學習動機與興趣，增進學習成效及提昇技能水準。
- (二)培養學生團隊合作、問題解決、跨領域技能等能力，建立學生之自我成就感。
- (三)藉由國民中學技藝教育課程及技藝競賽活動，相互觀摩、分享教學經驗，以提昇教學品質。
- (四)提供技藝成績優良學生，依中等以上學校技藝技能優良學生甄審及保送入學辦法規定升讀高中職學校，擴大國中學生進路發展管道，吸引更多具實作性向之國民中學學生參與。

三、辦理單位：

- (一)指導單位：教育部國民及學前教育署。
- (二)主辦單位：新北市政府教育局。
- (三)承辦單位：新北市立泰山高級中等學校。

四、競賽職群(主題)：電機與電子職群(半導體科技人才-基本電子應用主題)。

五、參加對象：

- (一)本市各國中選讀技藝教育課程之九年級學生(包含技藝專班、合作式技藝班、自辦式技藝班及技藝教育中心)。
- (二)參賽職群以 **114 學年度第 1 學期**核定後之「技藝教育班」為單位，每生以報名一職群一主題為限。重複報名者取消參賽資格及得獎獎項，學校須負相關行政責任。
- (三)參賽選手以「技藝教育班」為單位進行報名，並由辦理合作班之高中職、自辦班之國中及技藝教育中心學校辦理初賽篩選擇優推薦報名，並於 114 年 12 月 26 日(星期五)下午 5 時前上傳推薦名單至「新北國中技藝教育資訊平台」(<https://skill.ntpc.app>)。
- (四)參賽報名競賽具有身心障礙、學習障礙考生，如需特殊協助申請者，應於報名時提出協助申請表(如附表 1)，並檢具相關證明文件正本(查核用)及影本(黏貼用)，未提出申請或證明文件未完備者，視同一般考生，不予提供特殊協助。

六、報名方式：

- (一)採網路報名方式，由各國中端於報名期限內至「新北國中技藝教育資訊平台」(<https://skill.ntpc.app>)報名，再列印報名總表(附表 2)核章後，紙本報名資料於 **115 年 1 月 14 日(星期三)**前掛號郵寄至「**新北市立泰山高中實習處 陳李瑋組長 收**」地址：**【243084】**新北市泰山區辭修路 7 號，信封(附表 3)請註明「**電機與電子職群-半導體科技人才-基本電**

子應用主題」字樣。以郵戳為憑，逾期恕不受理。

(二)本職群(半導體科技人才-基本電子應用主題)報名名額每班 2 人。

(三)承辦人：電子科 張義忠主任，聯絡電話：(02)2296-3625 分機 520。

七、報名日期：114 年 12 月 31 日(星期三)至 115 年 1 月 6 日(星期二)。

八、競賽日期：115 年 3 月 6 日(星期五)。

九、競賽地點：新北市立泰山高中 (地址：新北市泰山區辭修路 7 號)。

十、競賽內容：依職群特性採實際操作、創意設計等方式競賽，包含學科及術科。

(一)學科考題內容以職群概論為主，佔 20%。

(二)術科考題依照各職群課程架構及主題命題，佔 80%。

十一、競賽規則與評審標準：

(一)競賽規則與競賽項目等由承辦學校訂之，並事先公布。

(二)競賽分學科筆試及術科實作，成績採合併計算，其分數比例筆試 20%、實作 80%。

十二、評審委員：

(一)由試務中心遴聘評審委員進行評審工作，並陳報教育局核備。

(二)評審委員之聘任，以大專院校教授、非承辦學校教師及非與本市國中合作之高職學校教師及相關群科業界專業人士為原則，並應注意迴避原則。

十三、成績複查時間：115 年 3 月 10 日(星期二)中午 12 時至下午 4 時，複查以一次為限，由國中參賽學校承辦人填具成績複查申請書(附表 4)E-mail(skillexamcenter@gmail.com)方式至試務中心學校辦理，逾時提出則不予受理。

十四、成績公告時間：115 年 3 月 11 日(星期三)中午 12 時前公告。

十五、頒獎典禮及成果展：另行公告。

十六、錄取名額及獎勵：每一主題各錄取 1 至 6 名各 1 名，佳作數名為原則，總錄取名額佔該主題實際參賽人數 30%為上限。獲獎之獎勵如下：

(一)學生：

1. 參與競賽獲獎學生，由本市頒發獎狀，並於獎狀內註記參賽職群名稱、主題及獲得之獎項、名次。凡參加競賽者由本市頒發參賽證明以資獎勵。
2. 獲佳作以上者得依「基北區 115 學年度國中技藝技能優良學生甄審保送就讀高職及高中附設職業類科作業要點」規定申請進入高中職就讀。或依據「高中職實用技能學程輔導分發作業要點」規定輔導分發升讀高中職實用技能學程。
3. 獲佳作以上者，參加本市特色招生專業群科甄選入學書面審查階段，得依其規定採計技藝競賽成績，取得相對應之分數，納入第一階段書面審查成績之計算。

(二)指導教師：

1. 凡學生獲獎第 1 名至第 3 名之指導教師(以報名表上之指導教師為準)，教育局頒發獎狀，市屬學校教師得依據「公立高級中等以下學校教師成績考核辦法」第 6 條第 2 項第 3 款第 7 目規定及「新北市政府所屬各級學校及幼兒園辦理教師敘獎處理原則」附表敘

獎項目第13項第4款第1目規定辦理敘獎(指導各項第1名者嘉獎2次，第2、3名者嘉獎1次)，非市屬學校建議依上開原則比照辦理。

2. 若為同一指導老師指導多位學生獲獎者，請擇優敘獎。

(三)承辦學校有功人員依公立高級中等以下學校校長成績考核辦法及公立高級中等以下學校教師成績考核辦法規定給予敘獎，敘獎額度參照「新北市政府所屬各級學校及幼兒園辦理教師敘獎處理原則」，附表第13項第4款第2目規定給予工作人員(含校長)嘉獎1次以7為限，含主辦1人嘉獎2次。

十七、競賽須知：

(一)競賽分學科與術科：

1. 學科佔總成績20%，以學科題庫內容為主。選擇題50題，每題2分。
2. 術科佔總成績80%，術科競賽題目及術科競賽須知，如附件1。
3. 名次計算：以學、術科比例合計為個人總成績，依參賽者總成績高低決定名次，若總成績相同則以術科成績較高者為優先名次。若術科成績相同，則以第2站數位式水位顯示器電路完成時間為決定名次標準。

(二)學、術科競賽規則：如附件2。

(三)承辦單位場地機具設備表暨準備材料清單：如附件3。

(四)參賽選手自備器具清單：如附件4。

(五)術科試場配置圖：如附件5。

(六)當日流程與時間分配表：如附件6。

(七)術科評分表：如附件7。

(八)地理位置與交通動線圖：如附件8。

十八、因故如需臨時更換競賽選手，請務必於**115年1月14日(星期三)**前通知教育局技職教育科吳明義科員(2960-3456分機2734)，並備妥更換選手專用報名表(如附表5)及放棄推薦聲明書(如附表6)，正式行文至教育局，經核准後，始能進行選手更換。

十九、如有申訴，應由國中參賽學校領隊或承辦人於競賽當日結束後2小時內向新北市立泰山高中實習處提出申訴申請書(附表8)，並請參賽學生、領隊或承辦人簽章(如以傳真：(02)2909-7184或電子信箱lw56532@apps.ntpc.edu.tw方式申請，應向該校實習處(02)2296-3625分機501確認收訖)，倘未向該校確認或逾時提出，則不予受理。如承辦學校收受申訴案件，應於競賽結束至隔日中午12前(含例假日)，將申訴處理單以電子郵件回覆國中，倘國中參賽學校仍不服，應於競賽當日起第3日(即後日)中午12時前，向新北市政府教育局提出再申訴處理(如附表9)，未向教育局確認收訖或逾時提出，則不予受理，相關原則及表件另行公布。

二十、經費：由教育部相關經費補助及市府相關經費項下支應，相關籌備會議經費由市府相關經費支應。

二十一、本計畫奉核後實施，修正時亦同。

【附件 1】

新北市 114 學年度國民中學技藝競賽 電機與電子職群(半導體科技人才-基本電子應用主題)

術科競賽題目及術科競賽須知

【術科競賽試題】

壹、第一站：

一、名稱：**零件識別與三用電表量測**。

二、本站分數比例：**佔術科總成績 20%**。

三、零件識別與量測要求：

(一) **作業時限共 20 分鐘**。

(二) 題目共 10 題，分為三部分。

1. 電阻識別及量測

(1) 請用原子筆將 $R_1 \sim R_3$ 各電阻之電阻識別值及誤差值寫在答案格上，例如： $R_1 = \underline{100\Omega \pm 5\%}$ ，電阻單位(Ω)必須寫，否則該題不給分。

(2) 請用指針式三用電表測量 $R_4 \sim R_6$ ，並將 $R_4 \sim R_6$ 各電阻之量測值，寫在答案格上，其各題量測誤差值不可超過 $\pm 20\%$ ，且電阻單位(Ω)必須寫，否則該題不給分，例如： $R_6 = \underline{2k\Omega}$ 。

2. 二極體檢測

(1) 請用指針式三用電表分別檢測電路板上 D_1 、 D_2 二極體，並將標示 1、2 的二個電極之正確名稱(陰極或陽極)寫在答案格上，二個電極名稱須完全正確才給分。

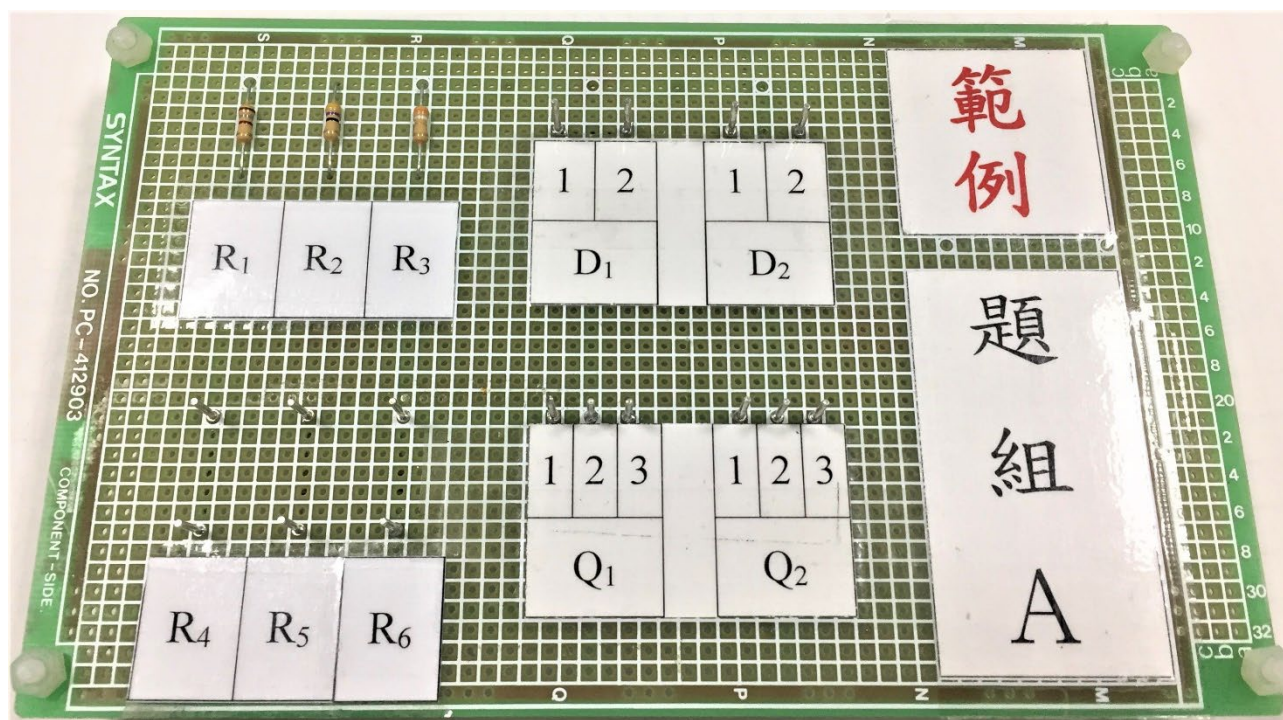
(2) 請於答案格上分別寫出 D_1 、 D_2 二極體的材質(矽或鍺)。

3. 電晶體檢測

(1) 請用指針式三用電表分別檢測電路板上 Q_1 、 Q_2 電晶體，於答案格上寫出電晶體類型(NPN 型或 PNP 型)

(2) 將標示 1、2、3 的三個電極之正確名稱(射極、基極、集極)寫在答案格上，三個電極名稱須完全正確才給分。

四、範例，如下圖所示：



貳、第二站：

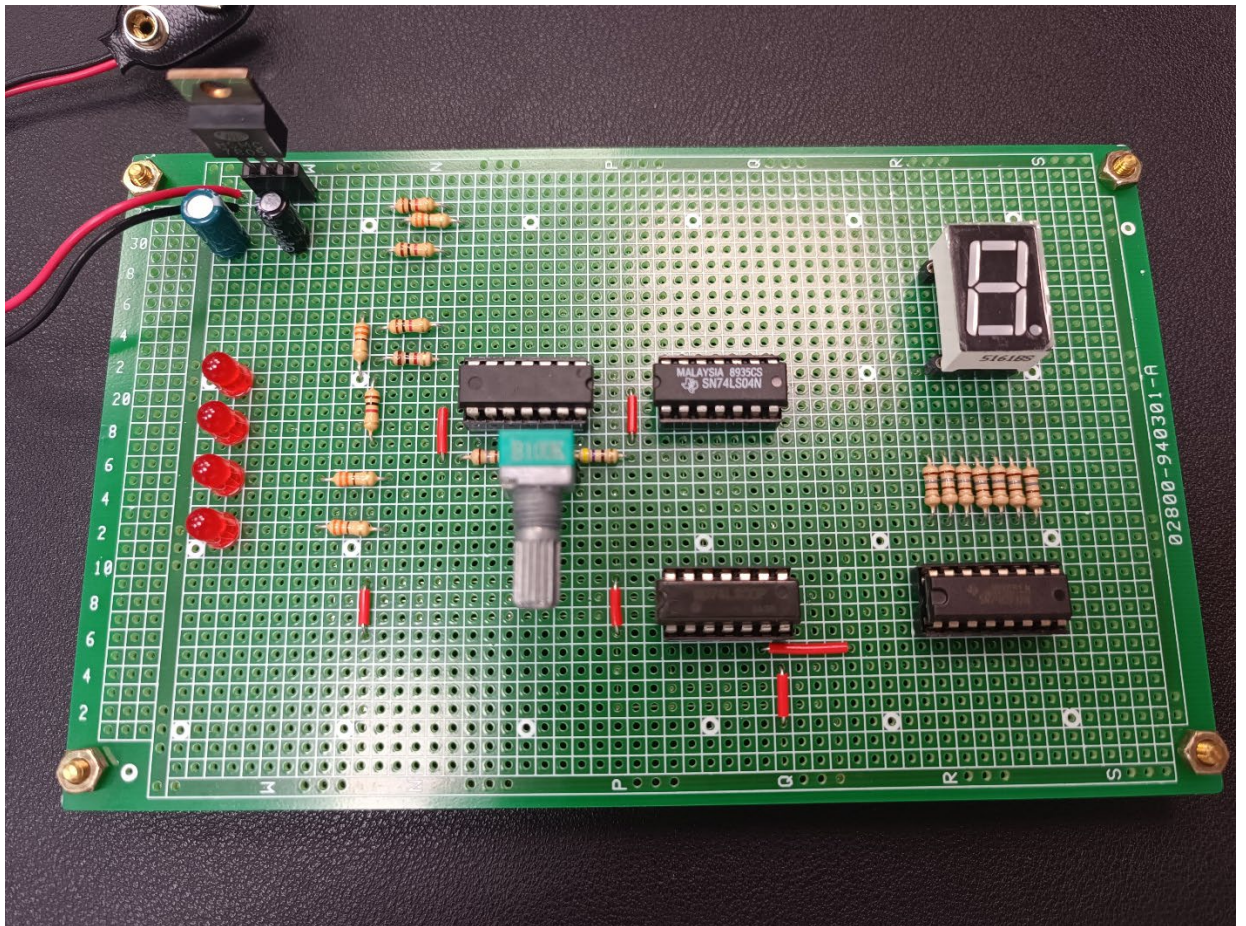
一、名稱：數位式水位顯示器。

二、作業時限：80 分鐘。

三、本站分數比例：佔術科總成績 80%。

四、功能要求：

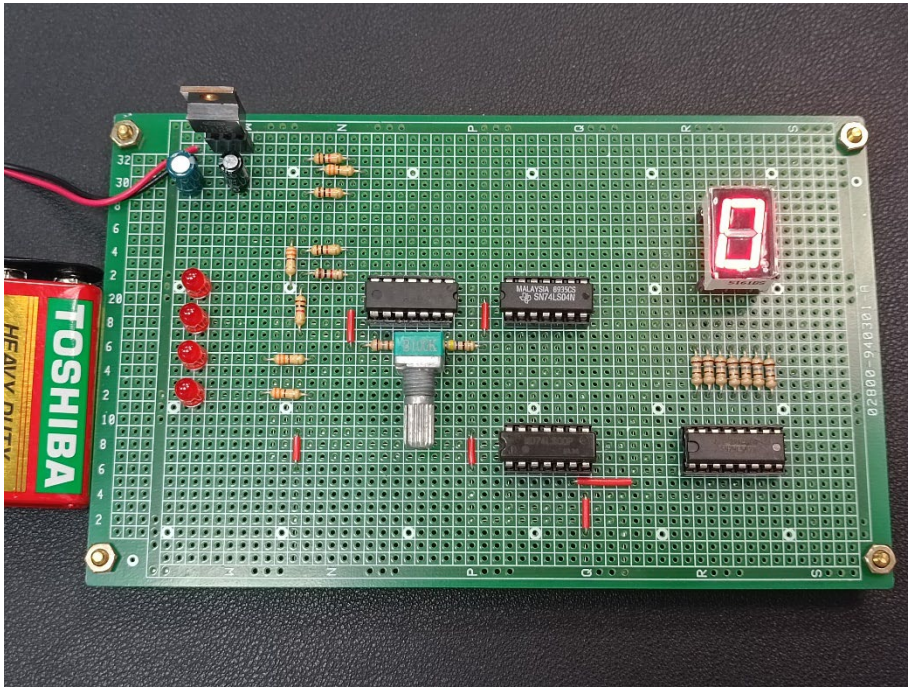
1. 將電路圖所有元件裝配、佈線並銲接完成。(元件面可跳線)



2. 接上電池後：

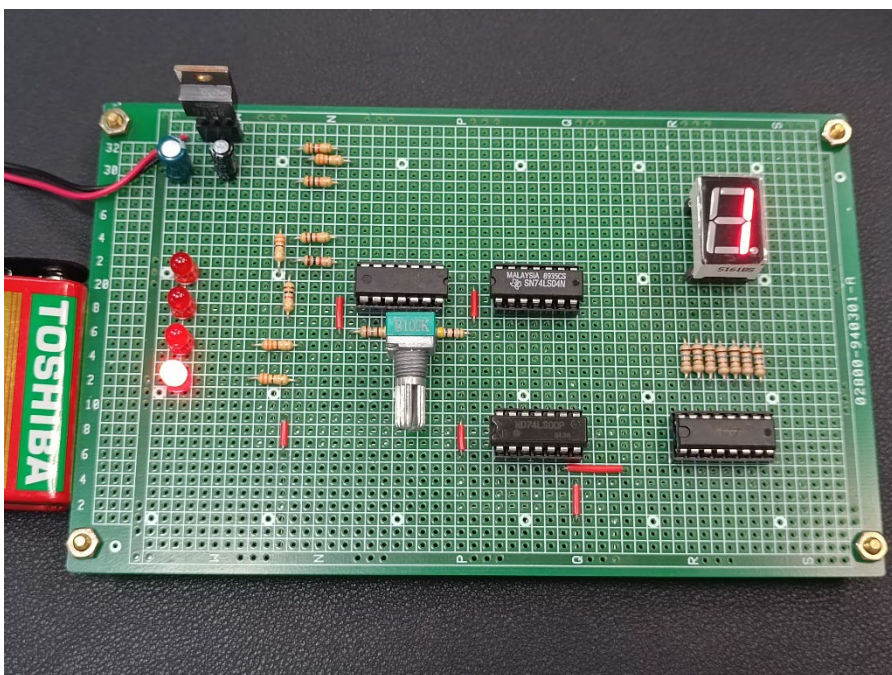
(1) 可變電阻(VR)旋轉到底時，LED_1、LED_2、LED_3、LED_4均不亮，

七段顯示器顯示數字【0】。



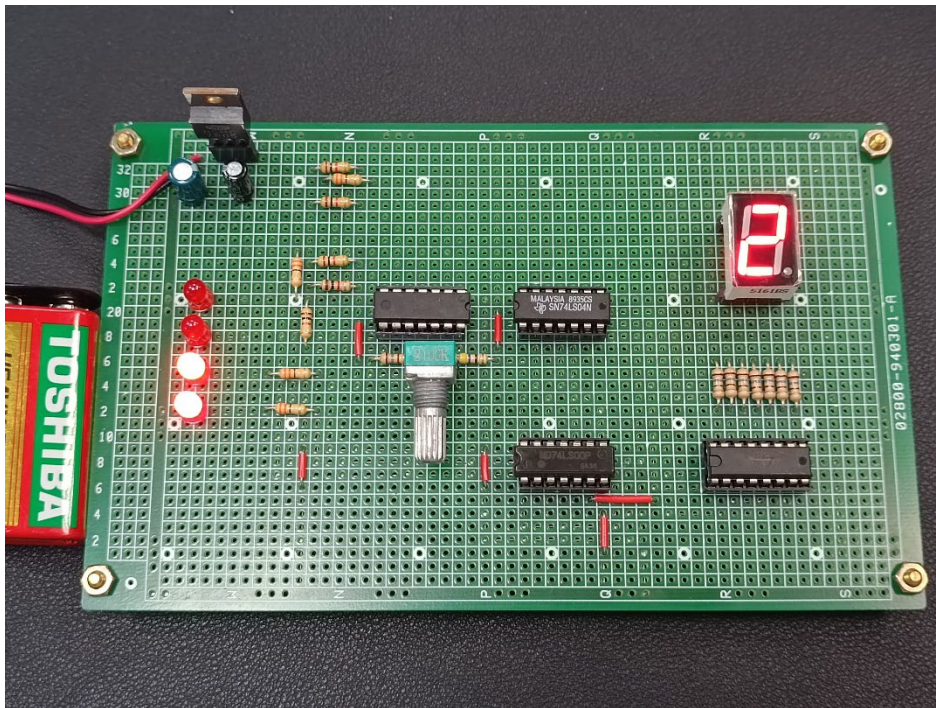
(2) 旋轉可變電阻(VR)旋轉，LED_1亮，LED_2不亮，LED_3不亮，LED_4不

亮，七段顯示器顯示數字【1】。



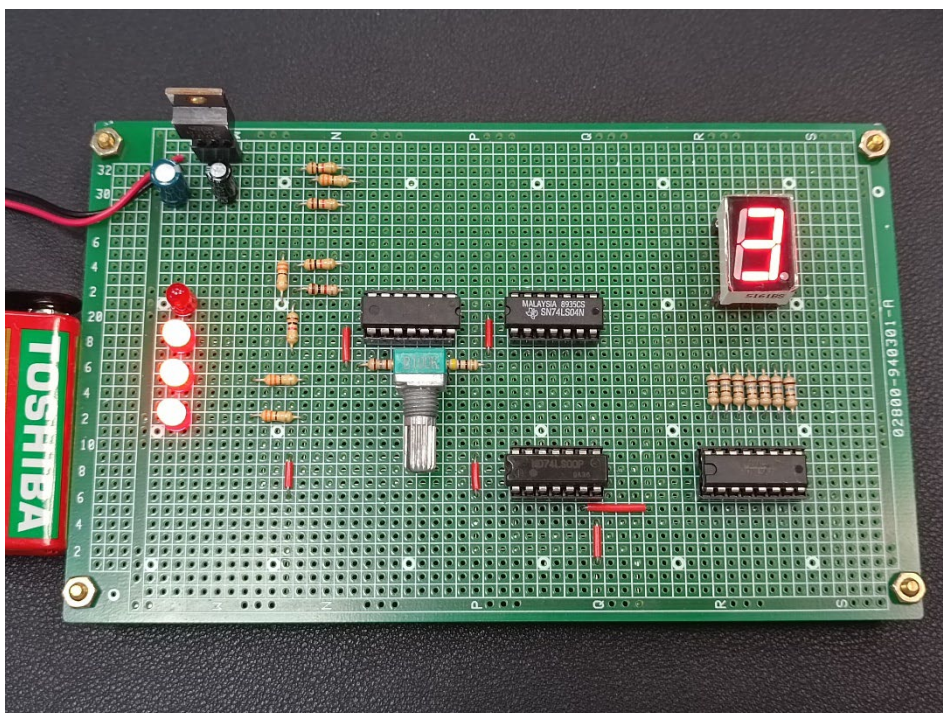
(3) 旋轉可變電阻(VR)旋轉，LED_1亮，LED_2亮，LED_3不亮，LED_4不亮，

七段顯示器顯示數字【2】。



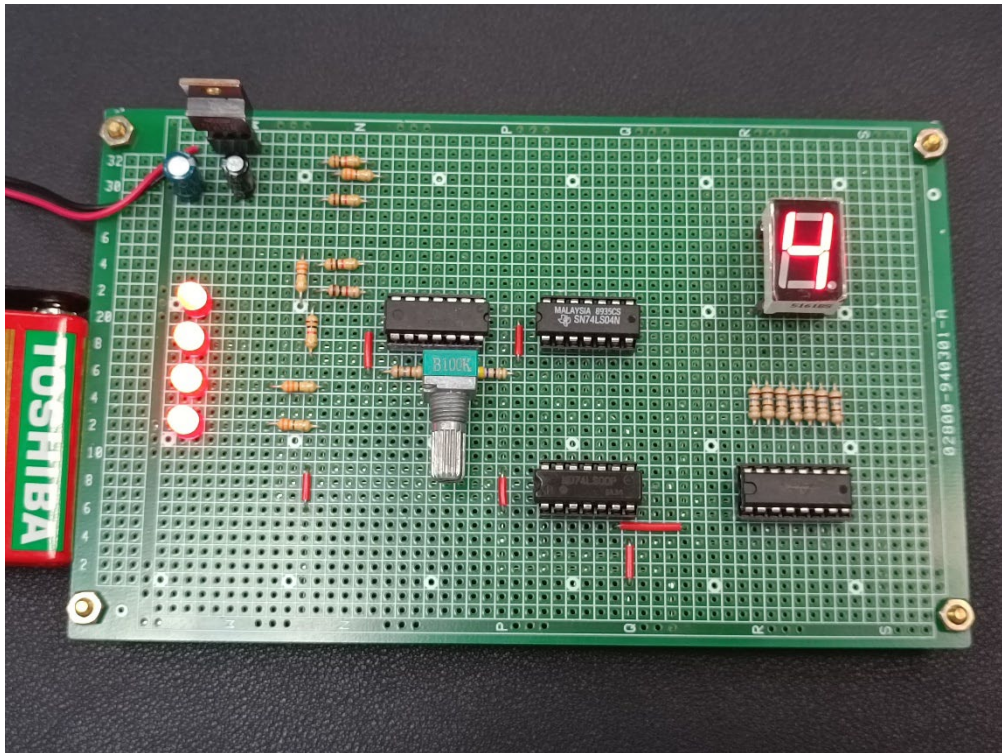
(4) 旋轉可變電阻(VR)旋轉，LED_1亮，LED_2亮，LED_3亮，LED_4不亮，

七段顯示器顯示數字【3】。

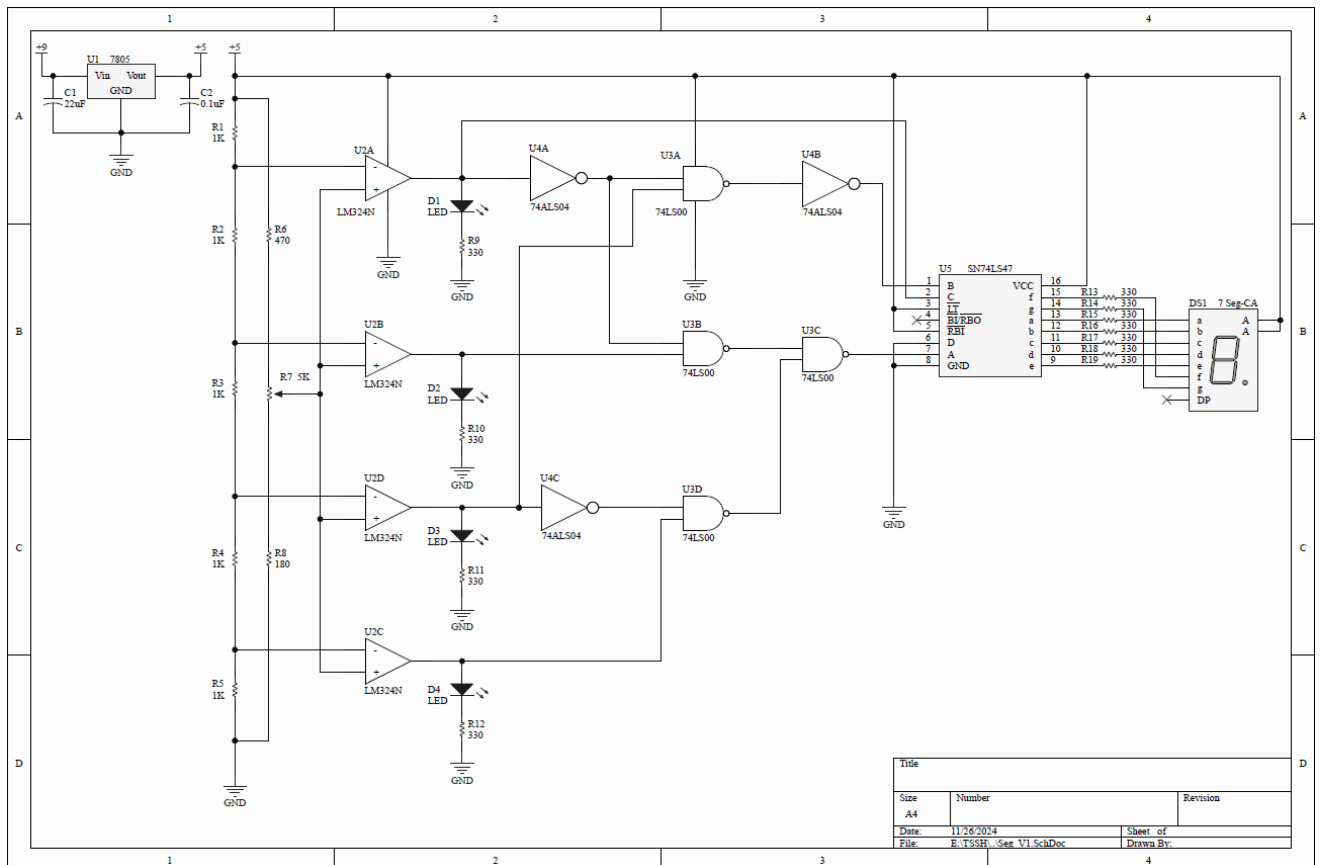


(5) 旋轉可變電阻(VR)旋轉，LED_1亮，LED_2亮，LED_3亮，LED_4亮，

七段顯示器顯示數字【4】

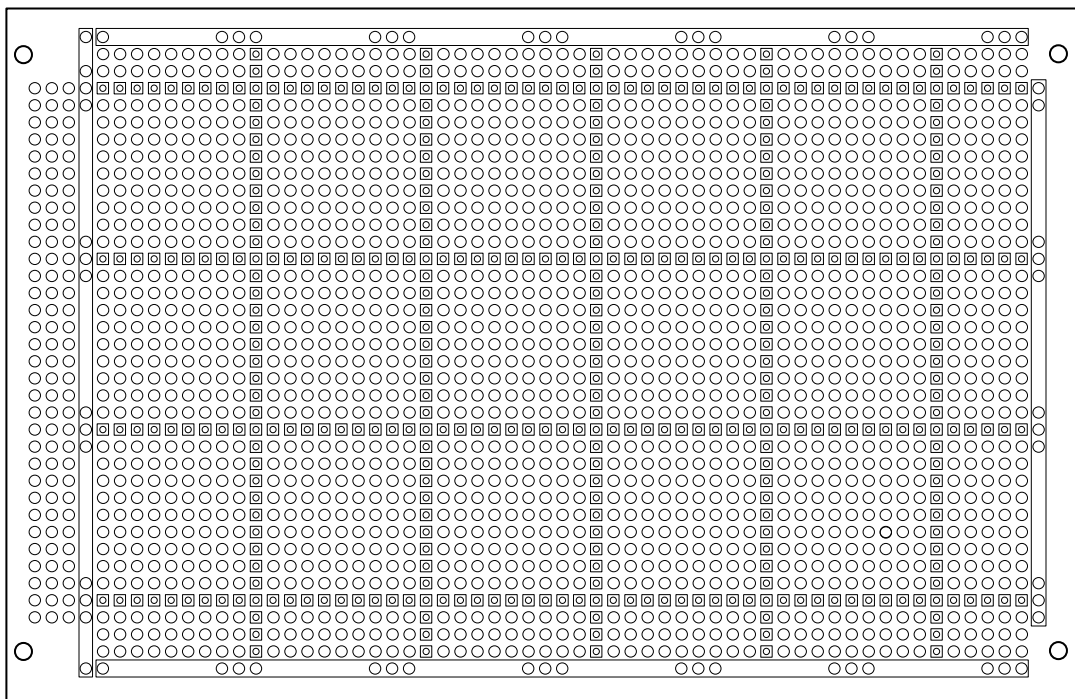


五、電路圖：如下圖所示

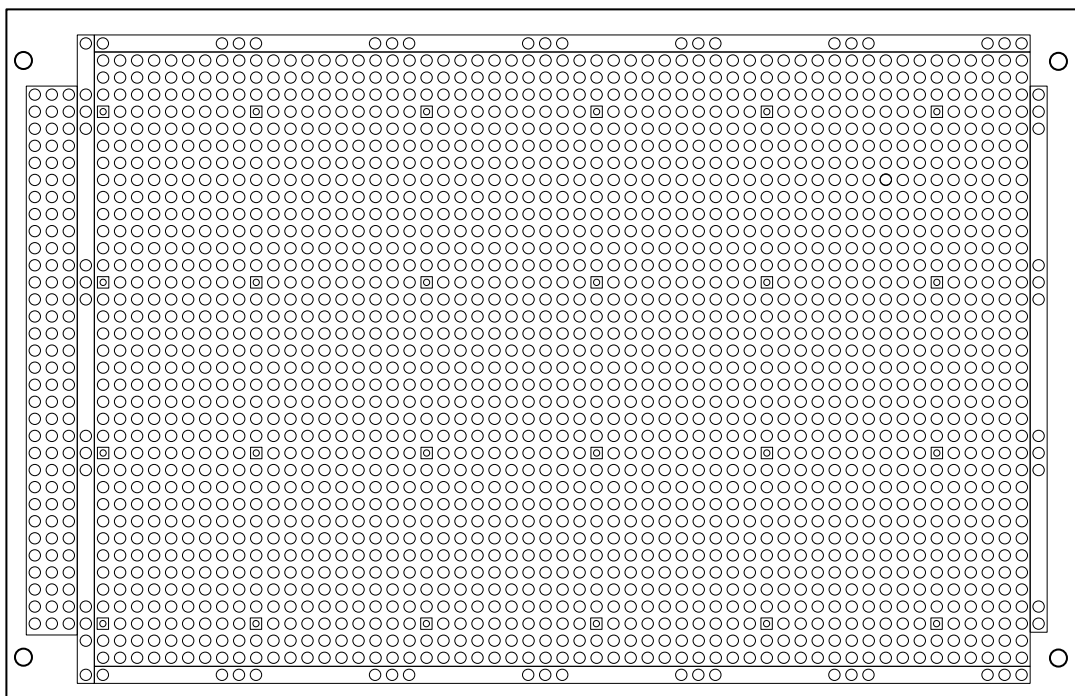


六、萬用電路板規格如下：

(一)銅箔面



(二)元件面



【術科競賽須知】

☆主要元件配置圖及注意事項：

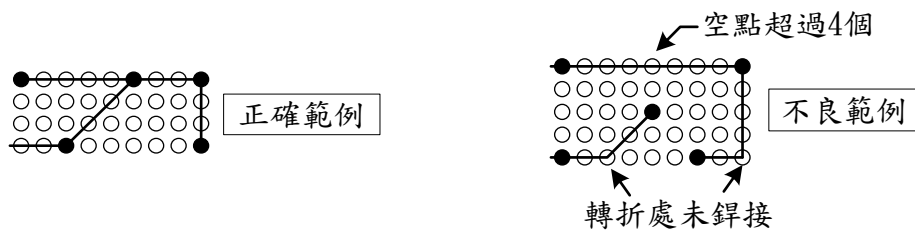
一、裝配規則：

- (一) 元件佈置應平均分佈於電路板上，並且不可小於電路板面積的一半。
- (二) 元件裝配應與電路板密貼；唯發光二極體(LED)、陶瓷電容與電路板之間必須有 3~5mm 空間。
- (三) 元件接腳彎後不得延伸至本身銅箔圓點邊緣外。
- (四) 銅箔面不可跳線，可於元件面進行跳線，但跳線時不可使用裸銅線。
- (五) 電阻、電容應以垂直或水平擺放。
- (六) 電阻、電解電容應平貼板面。
- (七) 電阻安裝於電路板時，色碼之讀法必須由左而右，由上而下且方向一致。
- (八) 電阻的長度應為 3 孔~5 孔，二邊裸露接腳應相等長度，差距 $\leq 1\text{mm}$ 。(如下圖)

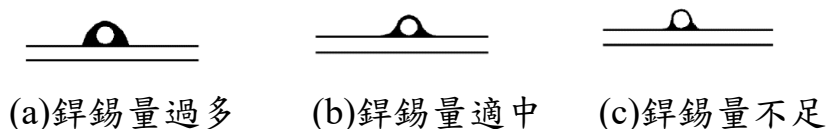


二、銲接規則：

- (一) 銲接面必須使用裸銅線，在兩相鄰銅箔之間不得走線。
- (二) 銲錫應佈滿銅箔面之元件接腳圓點內，裸銅線轉折處應銲接，且直線部份兩焊點間之空點不得超過 4 個。
- (三) 裸銅線轉折處之夾角須為 90° 或 135° 。



- (四) 銲接時不得使銅箔圓點脫落、或浮翹。
- (五) 銲接可採用先焊後剪接腳，或先剪接腳再焊，但接腳餘長不得超過 0.5mm；唯 IC 座接腳不需剪除。
- (六) 銲接時銲錫量應適中，如下圖所示，不得有焦黑、焊面不光滑、冷焊、針孔、氣泡等現象。



【附件 2】

新北市 114 學年度國民中學技藝競賽 電機與電子職群(半導體科技人才-基本電子應用主題)


學、術科競賽規則

- 一、 參賽學生請於指定時間攜帶學生證報到，如未於時間內報到，以棄權論，不得異議；**未帶證件者，另簽具選手身分切結書(附表7)及拍照方式存查以備查驗。**術科順序由承辦單位亂數排定並事先公告，**選手應於報到當日之每場比賽前報到，比賽開始10分鐘後，不得再報到；**比賽如因故延誤，得由評審議決後重新訂定。
- 二、 學科競賽：**逾時 10 分鐘不得入場，未滿 20 分鐘不得出場**，違者該科不予計分。
- 三、 術科競賽：
競賽使用器具設備，除非有損壞，不得要求更換。
競賽所需材料，由承辦單位提供，不得攜帶任何材料入場應試，違者該科不予計分。
未能於考試時間內完成功能或未依電路圖製作者不予評分。
- 四、 術科競賽第二站術科評分表之「實作時間」係依參賽學生完成試題所有功能要求並由座位起立舉手時由專人登錄之時間。
- 五、 競賽期間，參賽學生如有下列情形，依規定扣分：
 - (一) 大聲喧嘩，扣總分 10 分。
 - (二) 傳遞、夾帶或與其他參賽者談話者，扣總分 20 分。
 - (三) 未經評審同意，擅自更換器具或調換作業位置者，扣總分 20 分。
 - (四) 經評審認定有重大不法情事或危及其他參賽學生安全或權益者，得令其出場，取消資格。
- 六、 參賽選手於競賽時，如因故需離開試場，需經評審同意，並由承辦單位派人陪同，時間繼續計算，不另折計。
- 七、 比賽會場遇有重大事故，由評審議決處理之，承辦單位協助。
- 八、 競賽時間截止時，即應立即出場，違者該術科不予計分。
- 九、 競賽成品需依評審指示，置於評審室，不得攜出。
- 十、 各校領隊、指導教師或參賽同學不得在試場外逗留窺探，違者該組(校)不予計分。
- 十一、 競賽不得使用 AI 人工智慧工具協助競賽，違者該術科不予計分。

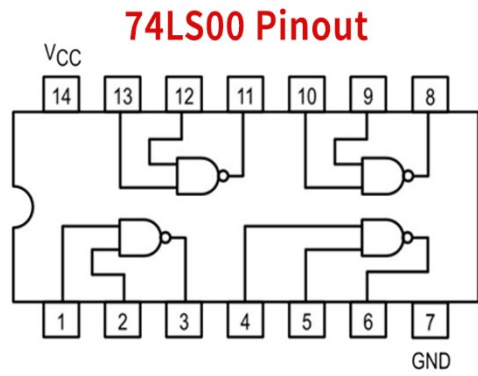
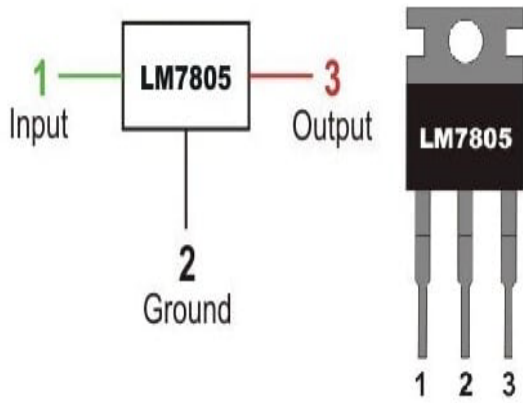
【附件 3】

新北市 114 學年度國中技藝競賽
電機與電子職群(半導體科技人才-基本電子應用主題)

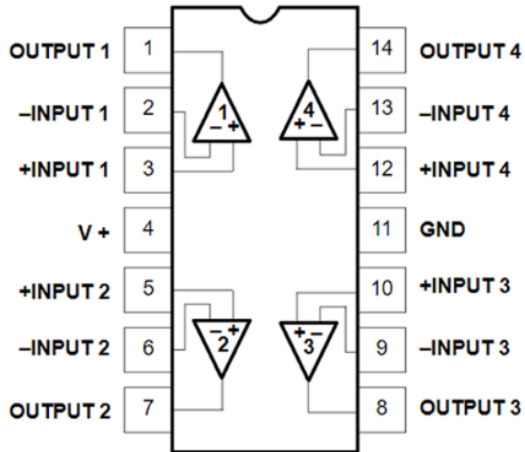
承辦單位場地機具設備表暨準備材料清單

元件編號	元件規格	數量
C1	22uF電解質電容	1
C2	0.1uF電解質電容	1
D1, D2, D3, D4	紅色LED	4
DS1	7 Seg-CA共陽	1
R1, R2, R3, R4, R5	1K歐姆	5
R6	470歐姆	1
R7	5K歐姆可變電阻 	1
R8	180歐姆	1
R9, R10, R11, R12, R13, R14, R15, R16, R17, R18, R19	330歐姆	11
U1	7805	1
U2	LM324N (OPA 運算放大器)	1
U3	74LS00 (NAND Gate)	1
U4	74ALS04 (NOT Gate)	3
U5	SN74LS47 (BCD轉7段顯示器)	1
	9V電池扣	1
	14 Pins IC座	3
	16 Pins IC座	1
單面萬用電路板(檢定板)	FR4 KT-112F-1 (160mm × 100mm × 2mm)	1

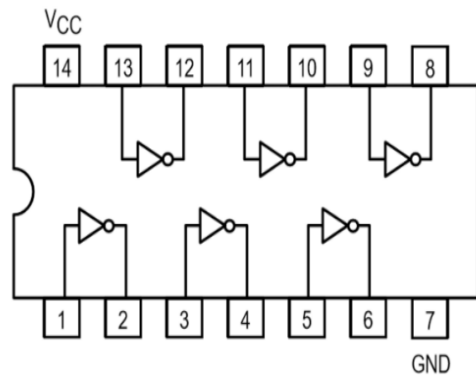
備註：銅柱(細牙)(塑膠)含螺帽，請自行準備，考場不提供。



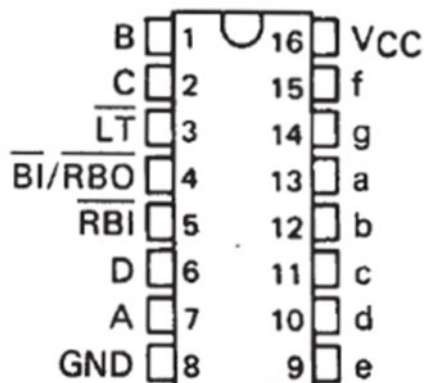
LM324N Pinout



74LS04 Pinout



SN74LS47N



【附件 4】

新北市 114 學年度國中技藝競賽
電機與電子職群(半導體科技人才-基本電子應用主題)

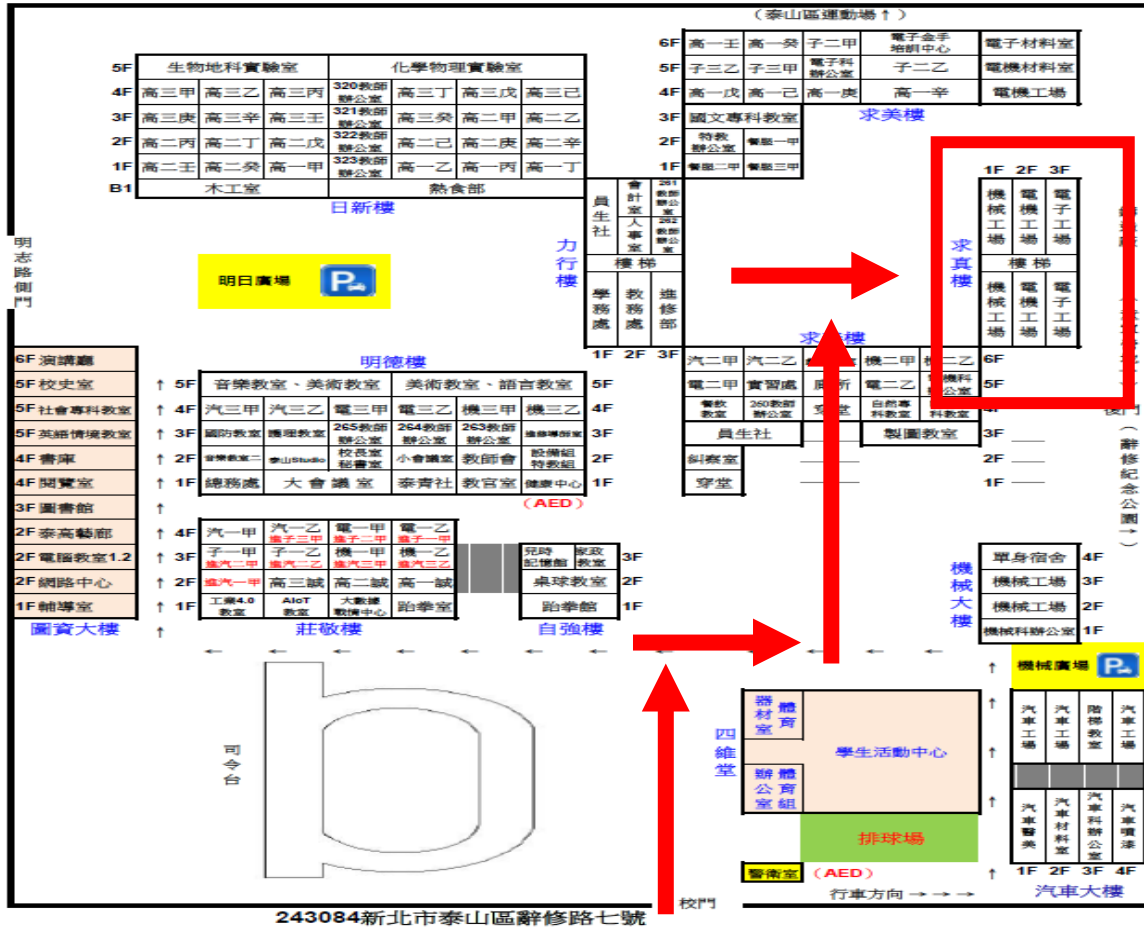
參賽選手自備器具清單

項次	名稱	規格	單位	數量	備註
1	起子組	一字、十字電子用	組	1	
2	尖嘴鉗	5" 電子用	支	1	
3	斜口鉗	5" 電子用	支	1	
4	電烙鐵	30W	支	1	
5	吸錫器	真空吸力手動式	支	1	
6	三用電表	數位式或指針式不限	只	1	
7	烙鐵架	包含焊接清潔使用壓縮泡棉	支	1	

備註：焊錫、鍍錫裸銅線(0.4mm 或 0.5mm)請自行準備，導線可以先自行拉直(拉線)。

新北市 114 學年度國中技藝競賽
 電機與電子職群(半導體科技人才-基本電子應用主題)

學術科試場配置圖



【試場地點：求真樓三樓 電子科實習工場】

【附件 6】

新北市 114 學年度國民中學技藝競賽
電機與電子職群(半導體科技人才-基本電子應用主題)

當日流程與時間分配表

競賽日期：115 年 3 月 6 日(星期五)

項目	時間	地點	備註
08:40~09:10	參賽選手報到	電子科實習工場 3 樓川堂	含抽工作崗位
09:15~09:35	評審會議及領隊會議	評審會議在 3 樓實習工場	領隊會議在 電子科實習工場 3 樓
09:40~09:50	預備時間	3 樓電子科 實習工場	
09:50~10:00	術科考試說明	3 樓電子科 實習工場	試題準備說明、設備、工 具、材料檢查
10:00~11:20	術科考試	3 樓電子科 實習工場	
11:20~12:00	術科評分	3 樓電子科 實習工場	
11:40~13:00	用餐、休息	3 樓電子科 實習工場	
13:00~13:10	預備時間	3 樓電子科 實習工場	
13:10~13:20	學科筆試說明	3 樓電子科 實習工場	
13:20~14:00	學科筆試	3 樓電子科 實習工場	
14:00~14:30	作品展示	3 樓電子科 實習工場	

備註：

1. 競賽當天提供代訂便當服務。
2. 成績由新北市政府統一公告。
3. 各場次時間得依現場狀況修正，考生應隨時準備。

【附件 7】

新北市 114 學年度國中技藝競賽
電機與電子職群(半導體科技人才-基本電子應用主題)

術科評分表

第一站：零件識別與三用電表量測。

<input type="checkbox"/> 上 <input type="checkbox"/> 下 午場	考生編號	題號	<input type="checkbox"/> A <input type="checkbox"/> B <input type="checkbox"/> C <input type="checkbox"/> D <input type="checkbox"/> E <input type="checkbox"/> F	
	崗位號碼			
項目	評分標準	扣分	事由 (打勾)	考生簽名
失一、重大缺	1.提早棄權離場者。 離場時間：_____時_____分	100		
	2.違反競賽規則，且態度惡劣者。	100		

項目	評分標準		配分	得分小計
二、功能要求	電阻識別及量測	識別值 R ₁ =_____ R ₂ =_____ R ₃ =_____	10分 每格10分	
		三用電表量測值 R ₄ =_____ R ₅ =_____ R ₆ =_____	10分 每格10分 誤差不能 超過±20%	
	二極體檢測	D ₁ 1：_____極 2：_____極 材質：_____	40分 每格10分 電極名稱5分 材質名稱5分	
		D ₂ 1：_____極 2：_____極 材質：_____		
	電晶體檢測	Q ₁ 1：_____極 2：_____極 3：_____極 類型：_____ _____型	40分 每格10分 電極名稱5分 類型名稱5分	
		Q ₂ 1：_____極 2：_____極 3：_____極 類型：_____ _____型		
總 計				
評審簽名				

第二站：數位式水位顯示器

編號	崗位號碼	姓名	測驗日期	年	月	日
扣分項目	評分標準			扣分標準		實扣
				每處 扣分	最高 扣分	分數
(壹) 功能 (最高 扣分 100 分)	1. 電路有短路現象者，不予評分。			100分		
	2. 電路無功能者，不予評分。					
	※有以上功能情形者，總分以零分計。					
	3. 雖未能於規定時間內完成者，但有以下功能情形，依規定扣分：					
	(1)電源通電有導通，有亮燈。(LED亮或七段顯示器亮)			15分	15分	
	(2)四顆LED完全不亮，旋轉可變電阻後，依序亮燈到全亮過程			5分	25分	
	(3)旋轉可變電阻(VR)，5段調整，依照順序於七段顯示器顯示： 數字【0】、數字【1】、數字【2】、數字【3】、數字【4】。			10分	50分	
(4)全功能者，(功能完全正常者)，時間分數				10分		
(貳) 評定 項目 (最高 扣分 100 分計)	1. 銲接不良：					
	有①漏銲②殘錫③銲錫過多或不足④冷銲⑤過熱銲焦黑或有氣泡⑥銲接不當使銅片脫落或浮鏽者。			2分	20分	
	2. 零件裝配：					
	有①未按規定裝置或裝置傾斜或裝置不完全②零件裝配可不架空而架空③反面銲接、拐腳④零件面跳線。			2分	20分	
	3. 銲接規則：					
	有以下情形扣分					
	(1)銲錫未佈滿銅箔面之元件接腳圓點內			2分	20分	
	(2)裸銅線所通過之銲點未銲接					
	(3)元件接腳彎曲後，延伸至銅箔圓點邊緣外					
(4)元件接腳未剪修						
(5)裸銅線走線在銅箔點以外，每繞過一銅箔點未焊接者。						
(6)跳現未拉直(沒有拉線)者						
4. 裸銅線佈線未與電路板邊緣成水平或垂直。			5分	20分		
5. 損壞或遺失零件而要求更換者。			5分	20分		
6. 損壞公用器具或耗材。			10分	100分		
7. 不符合工作安全要求者。			20分	20分		
8. 離場未清理工作崗位者。			20分	20分		
累計扣分		實得總分				
監評人員						

【附件 8】

新北市 114 學年度國中技藝競賽
電機與電子職群(半導體科技人才-基本電子應用主題)

地理位置與交通動線圖

	<p>◎校址：新北市泰山區辭修路 7 號</p> <p>◎總機：(02)2296-3625</p> <p>◎泰山高級中學週邊可搭乘公車路線</p> <p>【聯營】</p> <p>616 (泰山—天母)：中興客運 813 (五股—中和)：光華客運 918 (泰山—新店)：中興客運</p> <p>【指南客運】</p> <p>797 路 (五股—經世貿中心、國父紀念館—台北市政府) 798 路 (五股—經二省道—台北車站) 801 (五股—松山機場) 803 (五股—松山機場) 838 (泰山—捷運關渡站) 880 (樹林—淡海) 1501 路 (五股—經自來水博物館—指南宮) 1503 路 (五股—經信義路、木柵動物園—動物園)</p> <p>【三重客運】</p> <p>508 (泰山—停敘工商) 805 (五股—土城) 858 (樹林—經臺一省道—長庚醫院) 859 (泰山—樹林) 637 (五股—台北) 638 (五股—捷運南京東路站) 1203 (五股—經新莊新泰路—台北) 1206 (公西—經林口仁愛、文化路口—板橋) 1207 (公西—經林口國宅—經泰山、成洲—北門) 1209 (公西—經林口國宅—北門)</p> <p>泰山鄉免費接駁公車 (泰山—台北車站)： 泰山公有市場 (仁愛路、上車站)→仁德路→泰林路二段→中山路→台 1 高架→忠孝橋→忠孝西路→西寧北路→中興醫院(下車站)→塔城街→台北車站 (下車站、終站)</p>
	<p>開車路線</p> <p>國道一號下五股交流道，往新莊方向遇楓江路右轉到底遇明志路左轉，遇辭修路右轉即可抵達。</p>

【附表 2】

新北市 114 學年度國民中學技藝競賽電機與電子職群(半導體科技人才-基本電子應用主題)報名總表

編號	學校名稱	班級	姓名	性別	出生年月日	身分證字號	學號	第 1 學期 選修職群	第 2 學期 選修職群	實際指導 老師姓名	指導老師 服務單位	代訂便當
01	○○國中	901	王小明	男	94.01.01	A123456789	355001	電機與電子	餐旅	張冠軍	○○高職	<input checked="" type="checkbox"/> 葷 <input type="checkbox"/> 素
02	○○國中小											
03	○○高中(國 中部)											
04	以下空白											
05												
06												
07												
08												
09												
10												

◎共計：_____人

承辦組長：

主任：

校長：

◎聯絡電話：_____分機：_____

◎請依各職群競賽主題分別建立表單並經核章後，郵寄各競賽承辦學校。

◎本報名總表請影印一份交予高職端合作學校，並請再次檢視資料之正確性，以避免疏漏(若無高職合作學校則免)。

【附表 3】

新北市 114 學年度國民中學技藝競賽電機與電子職群(半導體科技人才-基本電子應用主題)報名資料-郵寄
信封封面

寄件單位：新北市立 OO 國中輔導處 OO 組

地 址：(OOOOOO) 新北市 OO 區 OO 路 O 段 OO 號

聯絡電話：(02)OOOOO-OOOO 分機 OOO

新北市立泰山高中

(243084) 新北市泰山區辭修路 7 號

實習處 陳李瑋組長 收

【附表 4】

新北市 114 學年度國民中學技藝競賽成績複查申請書

收件編號： (申請學校勿填)

就讀學校		申請學生	
申請類別	職群	主題	選手編號：
學校聯絡人	職稱： 姓名：	聯絡方式	(電話) (傳真)
原始成績	總分：	學科分數：	術科分數：
備註			

承辦人：

單位主管：

校長：

請於 115 年 3 月 10 日(星期二)中午 12 時至下午 4 點前，核章後 E-mail(skillexamcenter@gmail.com)試

務中心正德國中進行成績複查申請。

【附表 5】 更換選手專用報名表

新北市 114 學年度國民中學技藝競賽 電機與電子職群(半導體科技人才-基本電子應用主題)		
校 名	新北市立○○國民中學(學校全銜)	
名 稱	原學生	新學生
班 級		
姓 名		
性 別		
出 生 日 期	年 月 日	年 月 日
身 分 證 號 碼		
學 號		
114 學 年 度 第 1 學 期 選 修 職 群	○○職群	○○職群
114 學 年 度 第 2 學 期 選 修 職 群	○○職群	○○職群
指 導 教 師	指導教師 (限填寫實際指導之教師 1 人) 教師姓名： 服務單位：	指導教師 (限填寫實際指導之教師 1 人) 教師姓名： 服務單位：
注意事項： 1.本表請國中核章後，115 年 1 月 14 日(星期三)前正式行文，同時以電子郵件方式(E-mail：AO0370@ntpc.gov.tw)逕向教育局技職教育科吳明義科員(2960-3456 分機 2734)及各職群競賽主題承辦學校辦理報名手續(詳見各職群主題競賽實施計畫)。		
2.請附更換選手之相關證明文件(例：公立醫院證明)。		

承辦組長：

主任：

校長：

【附表 6】 放棄推薦聲明書

新北市 114 學年度國民中學技藝競賽
電機與電子職群(半導體科技人才-基本電子應用主題)

校名	新北市立○○國民中學(學校全銜)
----	------------------

本人_____，因另有學習規劃，放棄新北市 114 學年度國民中學技藝競賽推薦資格，特立此書，以茲切結。

立書人(學生)簽章：

家長(監護人)簽章：

中華民國 115 年 月 日

承辦人：

單位主管：

【附表 7】 選手身分切結書

新北市 114 學年度國民中學技藝競賽
電機與電子職群(半導體科技人才-基本電子應用主題)

校名	新北市立○○國民中學(學校全銜)
----	------------------

本人_____，確實參加新北市 114 學年度國民中學技藝競賽，因未攜帶學生證參賽，以此切結書證明本人身分。如有不實情況，當即放棄參賽權且不得列入排名，並願負相關連帶法律責任，特立此書為憑。

立書人(學生)簽章：

身分證字號：

領隊(或指導)老師：

中華民國 115 年 月 日

【附表 8】

新北市 114 學年度國民中學技藝競賽申訴申請書

填表日期：115 年 月 日

申請學校 (參賽國中)		申請人 (領隊或承辦人)	
聯絡電話		聯絡人 E-mail	
參賽職群主題		競賽日期	
參賽學生姓名		崗位編號	
申 訴 原 因 說 明	(請以條列式簡述)		
切 結 書	<p>本人(競賽學生)_____已詳讀實施計畫，所提申訴內容均屬實，如有不實，本人願意負相關法律責任，特立此書，以茲切結。</p> <p>參賽學生簽章：</p> <p>領隊或承辦人簽章：</p>		
備註	<p>由國中參賽學校領隊或承辦人於該主題競賽當日結束後 2 小時內 (含例假日)，向各職群競賽主題承辦學校提出本申訴申請書，以書面方式(含紙本、電子郵件、傳真等方式，請參閱各校實施計畫)申請(以送達時間為準，非郵戳為憑)，並應向承辦學校確認收訖。倘未向承辦學校確認、資料不齊或逾時提出，則不予受理。</p>		

*表格如不敷使用，請自行列印增列

【附表 9】

新北市 114 學年度國民中學技藝競賽再申訴申請書

填表日期：115 年 月 日

再申請學校 (參賽國中)		申請人 (承辦人)	
聯絡電話		聯絡人 E-mail	
參賽職群主題		競賽日期	
參賽學生姓名		崗位編號	
再 申 訴 原 因	(請以條列式簡述)		
切 結 書	<p>本人(競賽學生)_____已詳讀實施計畫，所提申訴內容均屬實，如有不實，本人願意負相關法律責任，特立此書，以茲切結。</p>		
備註	<p>由國中參賽學校承辦人於該主題競賽當日結束競賽日起第 3 日(即後日)中午 12 時前(若視逢例假日得順延至上班日)，向本局提出本再申訴申請書，以電子郵件(A00370@ntpc.gov.tw)方式申請，並應向本局確認收訖。倘未向本局確認、核章不齊全或逾時提出，則不予受理。</p>		

承辦人：

處室主任：

校長：